

CHAMONIX



MUEBLE TÉCNICO FUNCIONAL



FUNCTIONAL TECHNICAL FURNITURE

▶ 1.035 m

📍 45°55'13.0"N 6°52'31.4"E



Somos una empresa, fundada en el año 1992, especializada en la creación y distribución de productos para clínicas y hospitales veterinarios. Tenemos una amplia cartera de productos, trabajamos con marcas líderes del sector y además somos especialistas en mobiliario veterinario y equipos de anestesia, diseñados y fabricados en exclusiva por nosotros con las técnicas más avanzadas. Nuestra dedicación al estudio y desarrollo de productos nos permite ofrecer artículos de alta calidad, para así hacer más fácil la labor del veterinario tanto en España como en en mercado internacional.



www.everest-tecnovet.com

· I + D INNOVAR PARA MEJORAR

Invertimos en investigación y desarrollo pues estamos convencidos de que estar a la vanguardia de la tecnología y del diseño trae beneficios no solo a nuestra compañía, sino también a todo el sector veterinario.

· COMPETIR AL MISMO NIVEL CON FABRICANTES MUNDIALES

Hemos logrado conquistar espacios en el mercado internacional y nuestro objetivo es mostrar que en España se diseña y fabrica equipos veterinarios de calidad similar o superior a otros equipos ya consolidados en el mercado actual mundial.

· NOTABLE EVOLUCIÓN EN NUESTRO SISTEMA DE PRODUCCIÓN

En el año 2015 ampliamos nuestras instalaciones y creamos una planta exclusiva para los trabajos de producción. Hemos generado empleo de personal altamente capacitado para poner en práctica nuestros equipos.

· COLABORACIÓN DE PROXIMIDAD

Apostamos por la colaboración de proximidad y cada vez más trabajamos junto a talleres y proveedores ubicados cerca de nosotros, acciones que impulsan la economía local y la salud del planeta. Queremos asegurarnos de la excelencia de todos nuestros equipos y de la facilidad de asistencia técnica si un día es necesario.

· SERVICIO DE ASESORAMIENTO TÉCNICO - SAT

La tecnología actual nos ha permitido dinamizar el trabajo del SAT. A través de video-llamadas, envío de fotos para ilustrar dudas, tutoriales en vídeo y nuestro canal de YouTube, asesoramos siempre que sea posible al veterinario para facilitar su labor.

· CREEMOS EN EL SECTOR, EN LAS PERSONAS QUE LO CONFORMAN

Nos preocupamos del bienestar de nuestros clientes y trabajadores y les ofrecemos pequeñas grandes soluciones que marcan la diferencia en su trabajo diario. Somos humanos y tratamos con humanos. Igual que nuestro personal, nuestros clientes nunca serán un número.

· OPORTUNIDADES PARA TODOS

Everest abre las puertas y los brazos a todos. Nuestra plantilla es variada, hay gente de todas las edades, orígenes, capacidades, mujeres y hombres por igual. Tenemos puestos para prácticas de estudiantes y que en nuestra empresa han conseguido su primer empleo.

· RESPETO AL MEDIO AMBIENTE

Tenemos una especial preocupación en cuidar el medio ambiente y la preservación de nuestro entorno. Estamos trabajando sin pausa para disminuir nuestro impacto medioambiental con la seriedad que exigen nuestros tiempos.

CHAMONIX

MÁS DE LO QUE ESPERABAS

CHAMONIX es mueble, mesa de examen y mucho más.
La calidad es innegable, el estilo, lo decides tú.

DURABILIDAD

Construcción en Acero Inoxidable.

CALIDAD

2 opciones de superficie:
Acero Inox y Compacto fenólico.



ORGANIZACIÓN

Cajones con 2 alturas.
Mucho espacio para tener al alcance de tus manos todo lo que necesitas para examinar al animal.

PRACTICIDAD

Apertura 100% de cajones

FACILIDAD y LIMPIEZA

Cubeta de cajón extraíble con cantos redondeados.

CAJONES:

Apertura total

Con Chamonix, tienes al alcance de tus manos los materiales que necesitas para examinar al animal.

Además los cajones son muy amplios (en dos alturas diferentes), tienen apertura del 100% y facilitan la organización de toda la sala de consulta.

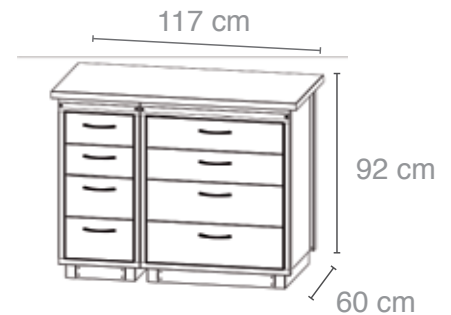
Limpio y práctico

Las cubetas extraíbles en Acero inox facilitan la limpieza de todo el interior del mueble gracias a una curva sanitaria. Norma Gastronorm.



CHAMONIX

MEDIDAS



MATERIALES RESISTENTES

La estructura del nuevo CHAMONIX está construida en acero inoxidable. Ahora se puede elegir el material de la superficie.



Acero INOXIDABLE AISI 430

Es resistente a la oxidación, corrosión y a temperaturas elevadas, resiste bien a los ácidos inorgánicos y orgánicos.

MÓDULOS



MT100002
cajonera
derecha o
izquierda



MT100032
cajonera +
armario



MT100012
doble cajonera

Puede elegir el lado de los cajones

Compacto FENÓLICO

Tablero compacto fenólico HPL:
Alta densidad, no poroso y homogéneo.

Su superficie perfectamente pulida presenta un comportamiento fungicida, ya que impide la fijación y reproducción de colonias bacterianas. Fácil desinfección.

Resistente a productos químicos, impactos y calor. Es muy fácil de limpiar.



PROYECTOS A MEDIDA

diseñados por Everest



Hacemos proyectos a medida.
Consúltenos.



Gracias por su interés en nuestros productos.

Confiamos en que esta información le sea de utilidad.

Para cualquier cuestión, estamos a su disposición.

No dude en contactar con su agente comercial o a través del teléfono **+34 936 686 715** o correo electrónico info@everest-tecnovet.com

Saludos,

Equipo Everest-Tecnovet



1992



2007



2022



We are a company, founded in 1992, specialised in the creation and distribution of veterinary products for veterinary clinics and hospitals. We have a wide range of products that include the leading brands in the veterinary industry and we are specialists in veterinary furniture and anaesthesia equipment designed and manufactured exclusively by us using the most advanced techniques. Our dedication to research and development of veterinary products allows us to offer the highest quality, in order to facilitate the work of veterinarians both in Spain and in the international market.



www.everest-tecnovet.com

- **R&D INNOVATE TO IMPROVE**

We invest in research and development as we believe that being at the forefront of technology and design not only benefits our company, but also the whole veterinary field.

- **COMPETING AT THE SAME LEVEL AS WORLD MANUFACTURERS**

We have managed to conquer a place in the international market and our aim is to show that in Spain we design and manufacture veterinary equipment of similar or superior quality to other equipment already consolidated in the current world market.

- **SIGNIFICANT EVOLUTION IN OUR PRODUCTION SYSTEM**

In 2015 we expanded our facilities and created a plant exclusively for production. We have generated employment of highly qualified personnel to implement our equipment.

- **CLOSE COOPERATION**

We are committed to local collaboration and increasingly work with workshops and suppliers located close to us, actions that boost the local economy and the health of the planet. We want to ensure the excellence of all our equipment and the ease of technical assistance should it ever become necessary.

- **TECHNICAL ADVISORY SERVICE - SAT**

Today's technology has allowed us to streamline the work of the SAT. Through video calls, sending photos illustrating doubts, tutorial on videos and our YouTube channel, we provide advise to veterinarians whenever possible to facilitate their work.

- **WE BELIEVE IN THE SECTOR, IN THE PEOPLE WHO ARE PART OF IT.**

We care about the well-being of our customers and employees and offer them solutions that make a difference in their daily work. We are human and we deal with humans. Just like our staff, our customers will never be a number.

- **OPPORTUNITIES FOR ALL**

Everest opens its doors and arms to everyone. We have a diverse workforce, with people of all ages, backgrounds and abilities, women and men alike. We have internships for students who have found their first job in our company.

- **RESPECT FOR THE ENVIRONMENT**

We have a special concern for the environment and the preservation of our surroundings. We are working tirelessly to reduce our environmental impact with the seriousness that our times demand.

CHAMONIX

MORE THAN YOU EXPECTED

CHAMONIX is a cabinet, an examination table and much more.
The quality is undeniable, the style is up to you to determine.

DURABILITY

Stainless steel construction

QUALITY

2 surface options: Stainless Steel and Compact Phenolic



ORGANIZATION

Two-height drawers.
Plenty of space to have at the reach of your hands everything you to examine the animal

PRACTICALITY

100% Drawer opening

FACILITY and CLEANSING

Removable drawer tray with rounded edges

DRAWERS:

100% Opening Drawers

With Chamonix, all the materials you need to examine the animal are right at your fingertips.

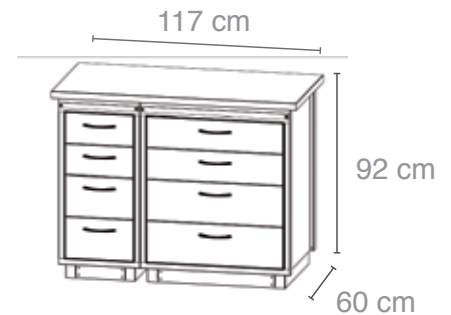
In addition, the drawers are very wide (in two different heights), are 100% opening and facilitate the organization of the entire consultation room.

Practical and clean

Stainless steel trays can be removed and cleaned, through a sanitary curve.
Gastronorm Standard.



SIZE



RESISTANT MATERIALS

The structure of the new CHAMONIX is built from stainless steel. Now you can choose the surface material.



Stainless STEEL AISI 430

Resistant to oxidation, corrosion and high temperatures, well resistant to inorganic and organic acids

UNITS



MT100002
chest of drawers
right or left



MT100032
chest of drawers
+ cabinet



MT100012
doble chest
of drawers

Puede elegir el lado de los cajones

PHENOLIC Compact

HPL phenolic compact board:
High density, non-porous and homogeneous

Its perfectly polished surface presents a fungicidal behaviour, as it prevents the fixation and reproduction of bacterial colonies. Easy disinfection.



CUSTOM PROJECTS

Designed by Everest



We make custom projects.
Ask us!



Thank you for your interest in our products. We hope you find this information useful. For any question, we are at your disposal. Do not hesitate to contact your commercial agent or by telephone **+34 936 686 715** or email info@everest-tecnovet.com

Greetings,
Everest-Tecnovet Team



1992



2007



2022